

**Línea de Cocción Modular**  
**700XP Top de cocción por infrarrojos,**  
**4 zonas sobre Horno eléctrico**

ARTÍCULO # \_\_\_\_\_

MODELO # \_\_\_\_\_

NOMBRE # \_\_\_\_\_

SIS # \_\_\_\_\_

AIA # \_\_\_\_\_

**371026 (E7IREH40E0)**Cocina por infrarrojos 4  
zonas (4 x 2,2 kW) sobre  
Horno eléctrico (6kW)

e inferior. Termostato regulable: de 140°C a 300°C

## Descripción

### Artículo No. \_\_\_\_\_

- Superficie de cocción prensada en una sola pieza en acero inoxidable 1,5mm con ángulos redondeados
- Paneles exteriores en acero inoxidable con acabado Scotch-Brite.
- Paneles laterales y trasero en una sola pieza para una mayor durabilidad y estabilidad
- Cortes láser en los laterales para un ajuste perfecto entre unidades
- Superficie de cocción de cristal cerámico Ceran® con 6mm de grosor, de alta resistencia
- 4 Zonas por infrarrojos de 2,2 kW controladas independientemente, diám. 230mm.
- Elementos radiantes concéntricos que permiten seleccionar el área de calentamiento de acuerdo al tamaño de la sartén
- Indicador luminoso de calor residual sobre la superficie para la seguridad del operador
- Protección IPX 4

### Características del Horno

- Puerta embutida de doble pared y aislada con panel interno prensado para un cierre hermético y una mayor higiene
- Cámara del horno en acero inoxidable con la base ranurada (2mm en acero esmaltado negro)
- Cámara del horno con 3 niveles para albergar bandejas GN 2/1
- Horno estático eléctrico con mando para controlar las resistencias superior

**Aprobación:** \_\_\_\_\_

### Características técnicas

- Superficie de cocción de cristal cerámico de 6 mm de grosor, con 4 zonas por infrarrojos.
- Las secciones circulares concéntricas miden 230 mm para un calor más uniforme en el uso de sartenes grandes.
- El top de cocción está sellado para evitar filtraciones.
- Indicador luminoso del calor residual de la superficie.
- Transferencia del calor inmediata de la superficie a la sartén.
- Muy baja dispersión de calor hacia la cocina.
- Transferencia del calor inmediata a través de los elementos de calentamiento potenciados.
- La superficie lisa de cristal cerámico es fácil y rápida de limpiar proporcionando una máxima higiene.
- El compartimento de la base es un horno estándar eléctrico, con un aislamiento térmico en la puerta.
- Cámara del horno en acero inoxidable, con 3 niveles de guías para albergar recipientes 2/1 GN.
- Termostato del horno regulable de 140°C a 300°C.
- Protección contra el agua IPX 4.

### Construcción

- Todos los paneles exteriores son en acero inoxidable con acabado Scotch Brite.
- Plano de trabajo en acero inoxidable en una sola pieza prensada de 1,5 mm de espesor.
- Los bordes laterales de la máquina son en ángulo recto para una unión perfecta entre unidades, eliminando huecos y posibles infiltraciones de suciedad.

### Sostenibilidad

- Regulación de energía por cada zona.



### Accesorios incluidos

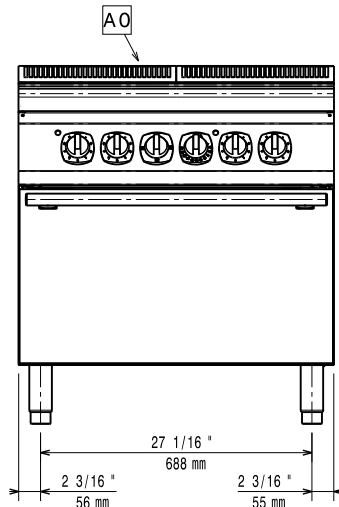
- 1 de Rejilla GN 2/1 para horno estático PNC 164250

### Accesorios opcionales

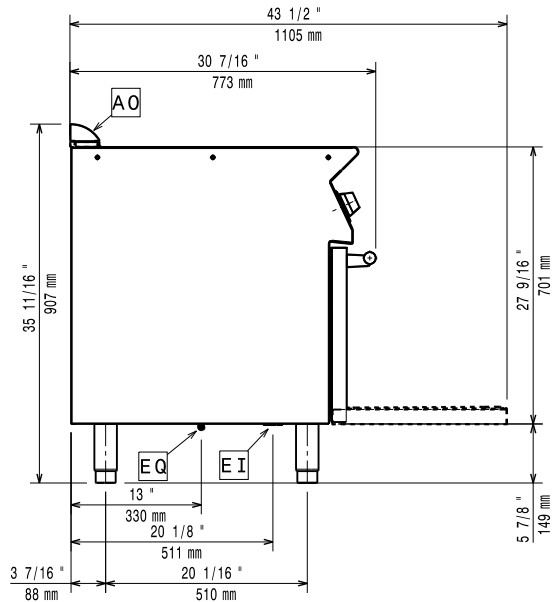
- Rejilla GN 2/1 para horno estático PNC 164250
- Kit de sellado de juntas PNC 206086
- Kit 4 ruedas, 2 giratorias con freno (700/900XP). Es necesario instalar el Soporte reforzado para ruedas/patas. PNC 206135
- Kit de patas para instalación en barcos PNC 206136
- Zócalo frontal para instalación de obra, 800 mm PNC 206148
- Zócalo frontal para instalación de obra, 1000 mm PNC 206150
- Zócalo frontal para instalación de obra, 1200 mm PNC 206151
- Zócalo frontal para instalación de obra, 1600 mm PNC 206152
- Zócalo frontal 800 mm (no para base refrigeradora/congeladora) PNC 206176

- Zócalo frontal 1000 mm (no para base refrigeradora/congeladora) PNC 206177
- Zócalo frontal 1200 mm (no para base refrigeradora/congeladora) PNC 206178
- Zócalo frontal 1600 mm (no para base refrigeradora/congeladora) PNC 206179
- Kit de 4 patas para instalación sobre zócalo obra (no para Parrillas monobloque de la línea 900) PNC 206210
- 2 zócalos laterales PNC 206249
- 2 zócalos laterales para instalación de obra PNC 206265
- Extensión para columna de agua, línea 700 PNC 206291
- Alzatina de humos 800mm PNC 206304
- Pasamanos laterales, derecho e izquierdo PNC 206307
- PASAMANO TRASERO 800MM - MARINE PNC 206308
- Soporte reforzado para base con patas o ruedas de 800 mm (700/900XP) - no incluye ni patas ni ruedas PNC 206367
- Soporte reforzado para base con patas o ruedas de 1200 mm (700/900XP) - no incluye ni patas ni ruedas PNC 206368
- Soporte reforzado para base con patas o ruedas de 1600 mm (700/900XP) - no incluye ni patas ni ruedas PNC 206369
- Soporte reforzado para base con patas o ruedas de 2000 mm (700/900XP) - no incluye ni patas ni ruedas PNC 206370
- Panel trasero 800 mm (700/900XP) PNC 206374
- Panel trasero 1000 mm (700/900XP) PNC 206375
- Panel trasero 1200 mm (700/900XP) PNC 206376
- Chimenea de rejilla, 400mm (700XP/900XP) PNC 206400
- 2 paneles cobertura lateral para elementos monobloque PNC 216000
- Pasamanos frontal 800 mm PNC 216047
- Pasamanos frontal 1200 mm PNC 216049
- Pasamanos frontal 1600 mm PNC 216050
- Apoyaplatos 800mm PNC 216186

Alzado

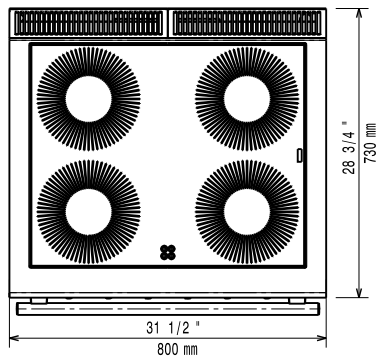


Lateral



EI = Conexión eléctrica (energía)  
 EQ = Tornillo equipotencial

Planta



### Eléctrico

|                       |                          |
|-----------------------|--------------------------|
| Suministro de voltaje | 380-400 V/3N ph/50/60 Hz |
| Total watos           | 14.8 kW                  |

### Info

Si el aparato está situado al lado o próximo a mobiliario sensible a la temperatura, se debería dejar un hueco de seguridad aproximado de 150 mm, o equiparse de un aislamiento térmico.

|  |                        |
|--|------------------------|
| Temperatura de funcionamiento del horno      | 140 °C MIN; 300 °C MAX |
| Dimensiones de la cavidad del horno (ancho): | 540 mm                 |
| Dimensiones de la cavidad del horno (alto):  | 300 mm                 |
| Dimensiones de la cavidad del horno (fondo): | 650 mm                 |
| Peso neto                                    | 83 kg                  |
| Peso del paquete                             | 97 kg                  |
| Alto del paquete:                            | 1080 mm                |
| Ancho del paquete:                           | 820 mm                 |
| Fondo del paquete:                           | 860 mm                 |
| Volumen del paquete                          | 0.76 m <sup>3</sup>    |
| Grupo de certificación:                      | N7CIE                  |
| Potencia placas frontales:                   | 2.2 - 2.2 kW           |
| Potencia de las placas posteriores           | 2.2 - 2.2 kW           |
| Dimensiones de las placas frontales:         | Ø 230 Ø 230            |
| Dimensiones de las placas traseras           | Ø 230 Ø 230            |